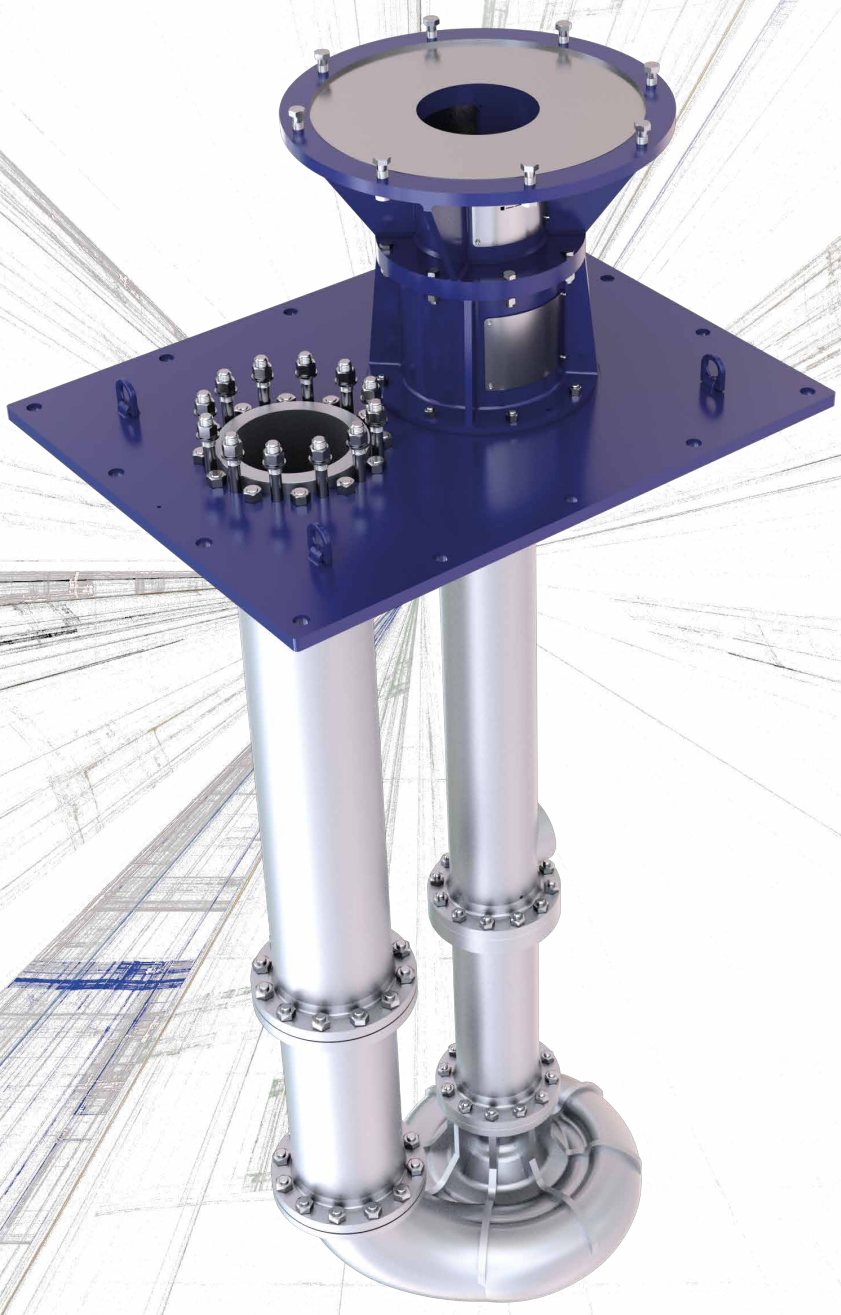
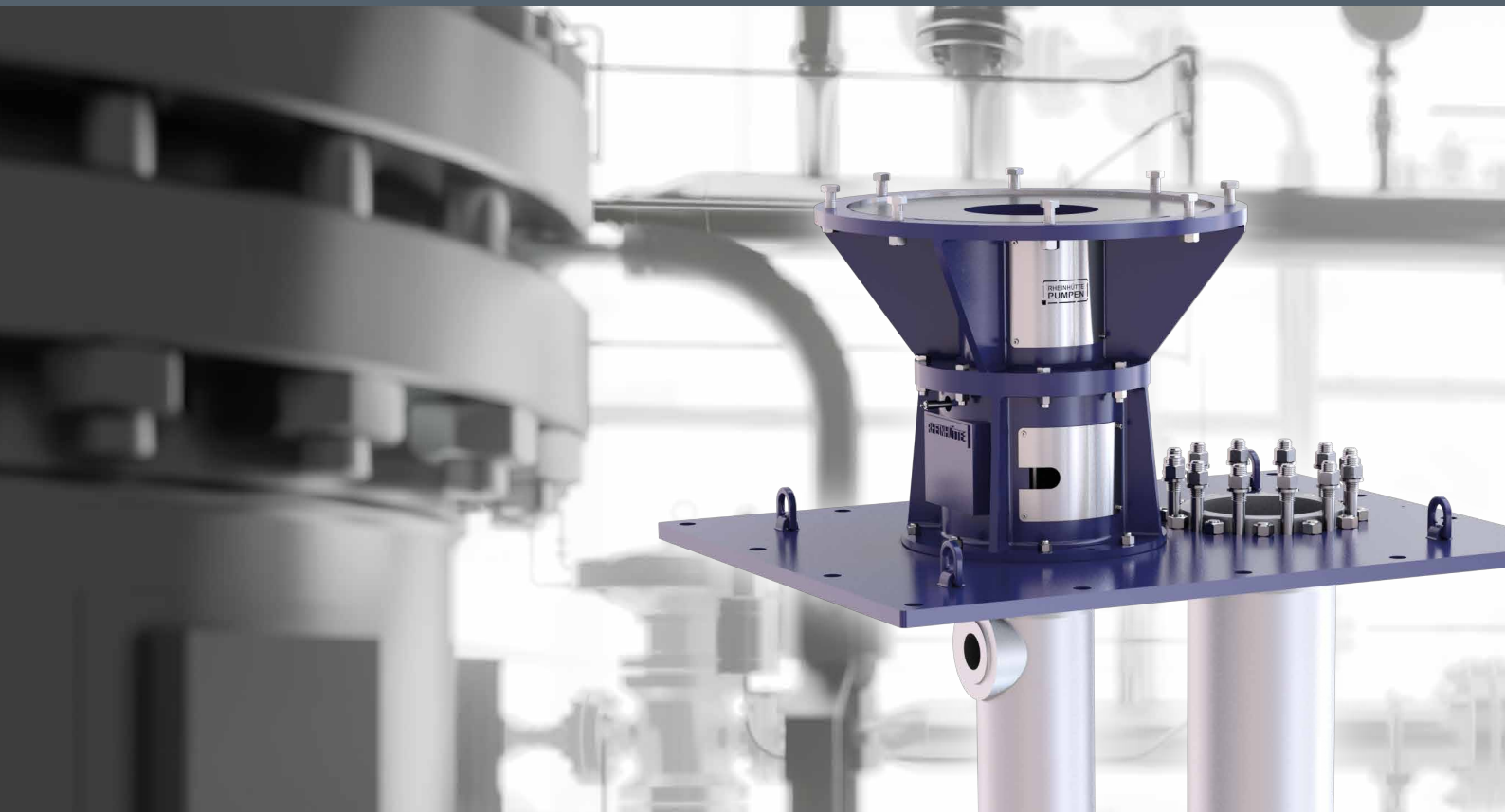


# GVRN<sup>+</sup>

Vertikale Metallpumpe

---





# Die GVRN

## Spezialpumpe für nahezu alle Schwefelsäure-Anwendungen

Die Pumpenbaureihe GVRN wurde speziell für den Einsatz in Schwefelsäure konzipiert. Um dort möglichst viele schwere und anspruchsvolle Anwendungen abzudecken, stehen 9 Baugrößen zur Verfügung.

### Konstruktionsmerkmale

- Ausführung: vertikal, einstufig
- Gehäuseform: Spiralgehäuse mit Doppelspirale
- Pumpenaufstellung: nass oder trocken
- Lagerträgerschmierung: Fettschmierung
- Gleitlagerschmierung: durch Fördermedium oder Fremdschmierung
- Aufstellungsarten: Behälter im Medium oder Stahlstruktur (Trockeneinbau)
- Umgebungstemperaturgrenze: -20 °C bis +60 °C





## Technische Daten

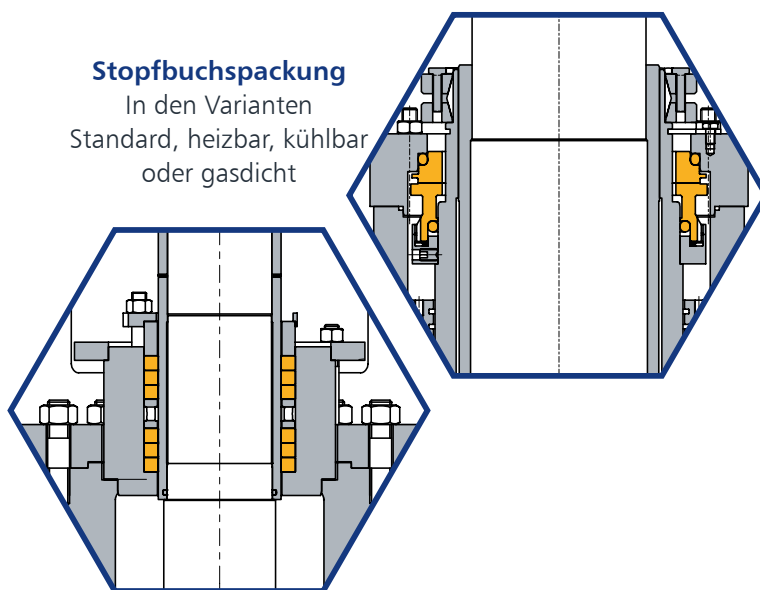
GVRN	
Größe DN	100 bis 450
$Q_{\max}$ (m <sup>3</sup> /h)	4000
$H_{\max}$ (m)	85
Tauchtiefe <sub>max</sub> (mm)	3400
Temperatur (°C)	-40 bis +250
Normen	ISO 5199
Geschlossenes Laufrad	Standard
Blockbauweise	Standard
Fußlager	Standard
Abdichtung	Stopfbuchspackung, Gleitringdichtung

### Gleitringdichtung

Einfach- und doppelwirkende Bauarten

### Stopfbuchspackung

In den Varianten Standard, heizbar, kühlbar oder gasdicht



## Optionen

- Temperatur- und Schwingungsüberwachung
- Zustandsüberwachung mit i-Alert®3
- Flanschenanschlüsse nach internationalen Standards
- Saugrohr- und/oder Saugsiebausführung
- Sperrgaspanel
- Hochtemperatursausführung mit gekapselten Schraubverbindungen und einfachwirkender gasgeschmierter Gleitringdichtung
- Pumpenzubehör

## Anwendungsgebiete

In nahezu allen anspruchsvollen H<sub>2</sub>SO<sub>4</sub>-Anwendungen einsetzbar.

## Werkstoffe 1.4136S / RHRS

Korrosions- und erosionsbeständiger, hochlegierter ferritischer Stahlguss. Typische Einsatzfälle sind hochkonzentrierte Schwefelsäure bis 225 °C, Oleum, Düngemittelproduktion, rohe und feststoffhaltige Phosphorsäure.

# Wesentliche Merkmale



**1** Lagerung der stabilen Welle durch fettgeschmierte Schrägkugellager oberhalb des Auflageflansches und korrosionsbeständige, mediumgeschmierte Gleitlager.

**2** Servicefreundliche Wellenabdichtung in Cartridge-Ausführung mit Stopfbuchspack und Sperring.

**3** Plattierte Aufsetzplatte und Auslaufkrümmer, optional auch kostengünstige Flanschverbindung lieferbar.

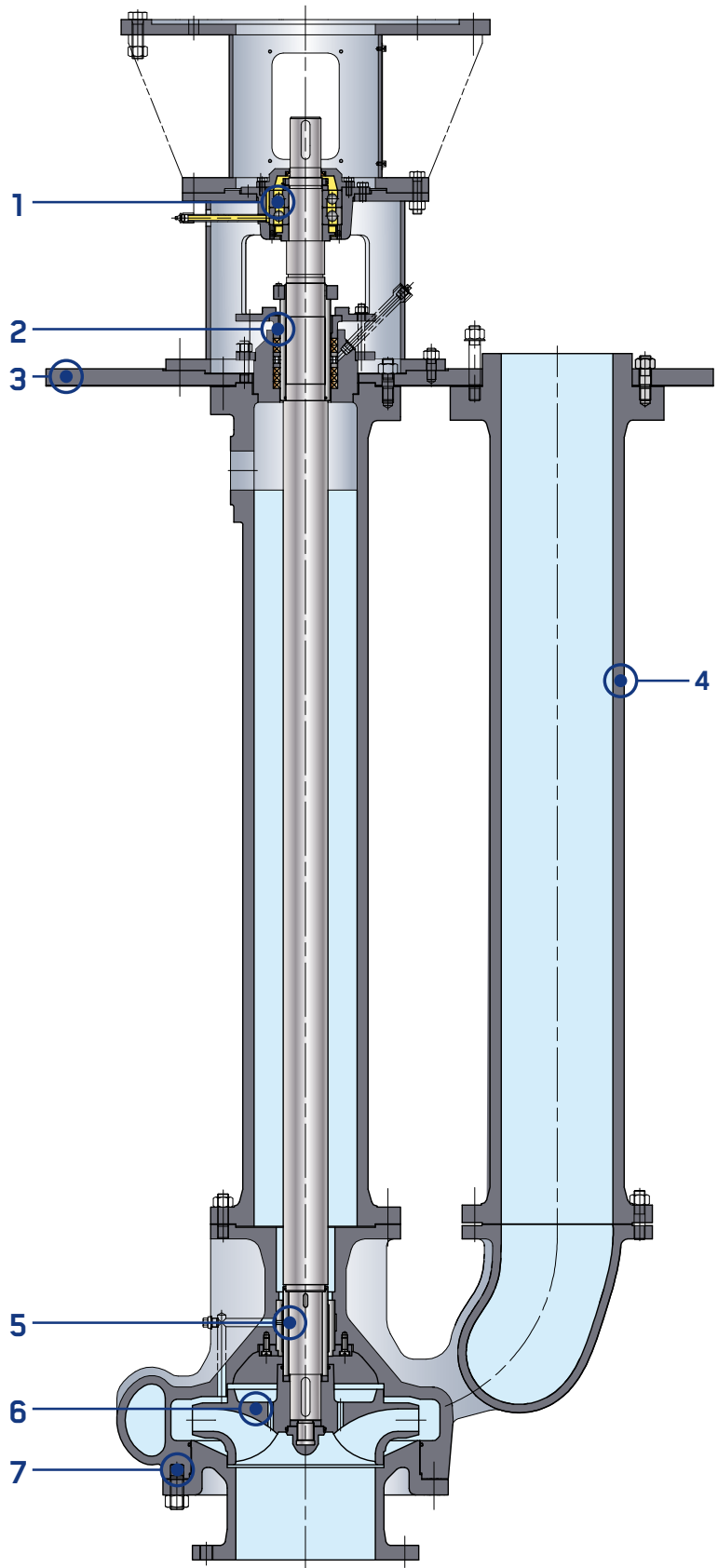
**4** Einfaches anpassen der Pumpe an bestehende Anlagenmaße, durch flexible Gestaltung der Aufsetzplatte und die flexible Positionierung des Druckrohres auf der Aufsetzplatte.

Die Zeichnungen entsprechen im Wesentlichen der Ausführung. Konstruktive Änderungen vorbehalten. Andere Bauformen auf Anfrage.

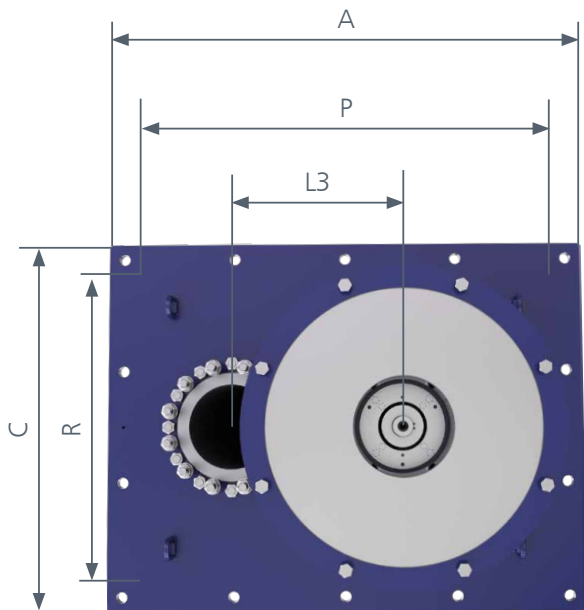
**5** Hohe Gleitlagerlebensdauer durch Ausgleich der Radialbelastungen in der Doppelspirale und minimierte Strömungserosion in der Hydraulik durch verminderte Strömungsgeschwindigkeit in der Doppelspirale.

**6** Große Bandbreite an Hydrauliken, die an die Betriebspunkte moderner Schwefelsäureanlagen angelegt sind. Optimaler Wirkungsgrad von über 80 %.

**7** Gussausführung mit großen Wandstärken für lange Standzeiten, eine kostenoptimierte Variante steht als Schweißkonstruktion zur Verfügung.



# Pumpen- & Einbaumaße



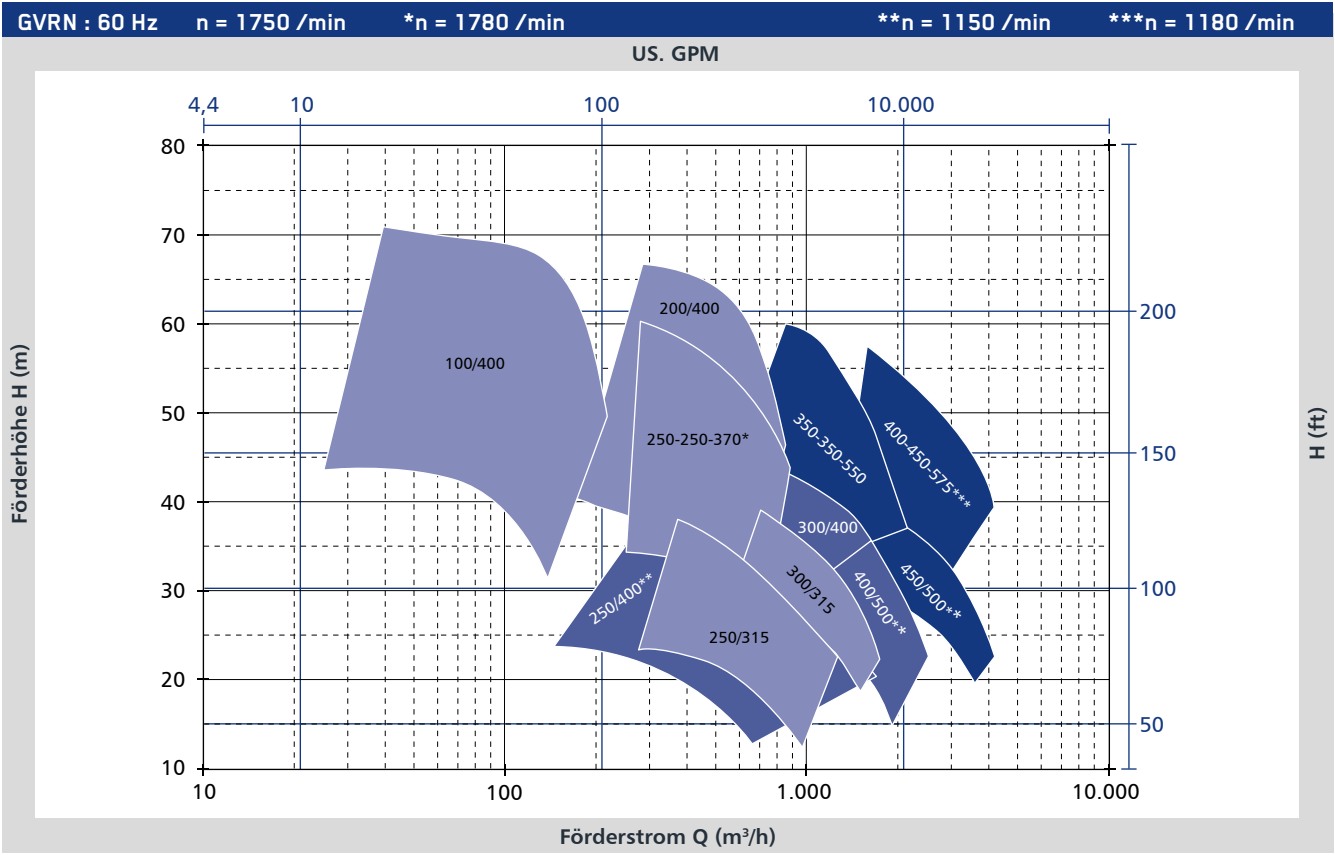
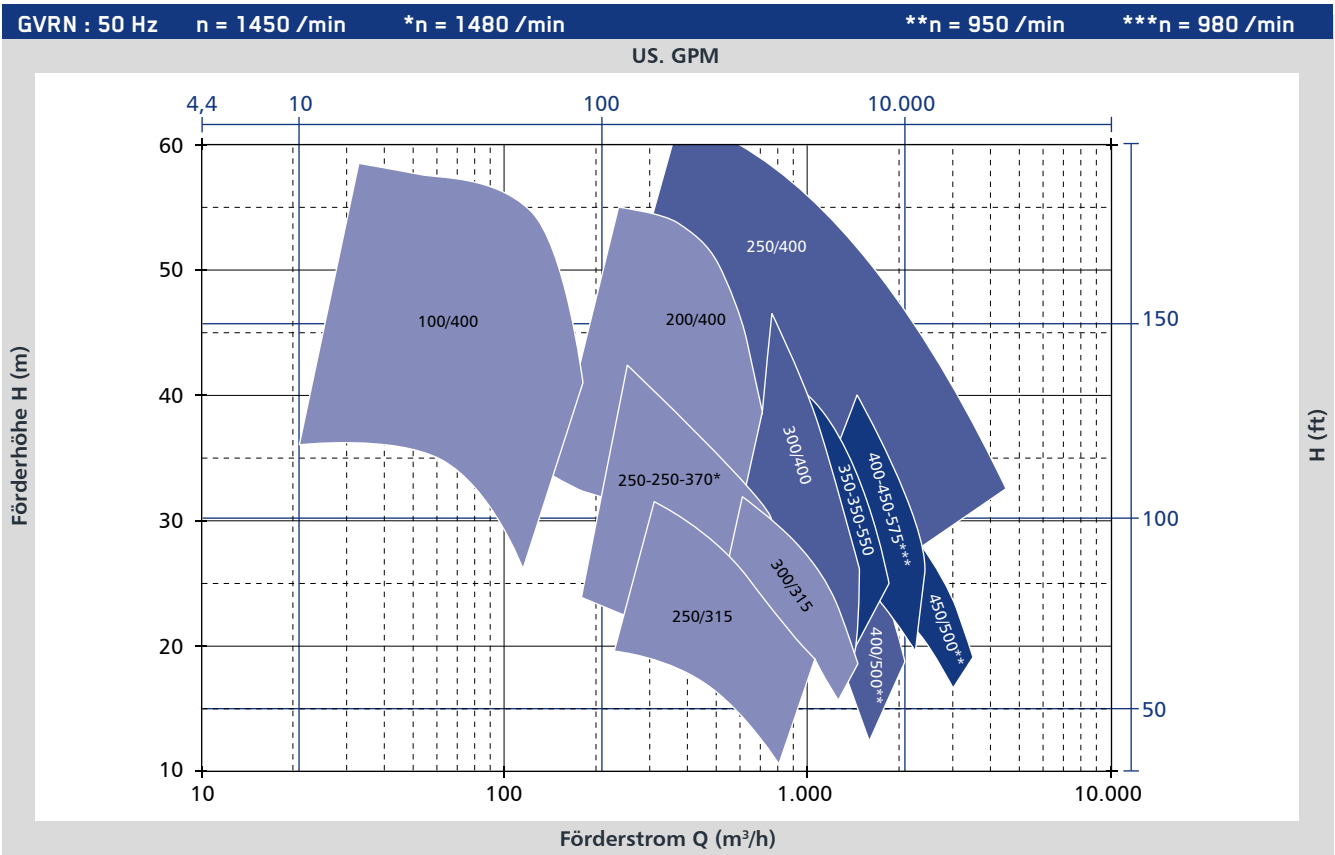
Standard TT (Größere Tauchtiefen auf Anfrage)

Größe	LT	TT (Standard)	Pumpenmaße			Aufsetzplatte			Einbauöffnung		Flanschmaße		
			H	h1	ød	g	A	C	L3	P	R	N1	N2
100-400	1	1900	345	135	55	31	1040	830	375	810	600	125	100
200-400	1	2100	345	135	55	31	1260	980	450	1000	720	250	200
250-315	1	2100	345	135	55	31	1410	1090	500	1120	800	300	250
250-250-370	1	2100	345	135	55	48	1372	940	602	1194	762	250	250
300-315	1	2100	345	135	55	31	1505	1235	500	1215	945	300	300
250-400	2	2060	450	210	80	45	1630	1230	600	1250	940	300	250
300-400	2	2100	450	210	80	45	1630	1230	625	1340	940	350	300
400-500	2	2100	450	210	80	45	1870	1470	725	1600	1200	400	400
350-350-550	2V	2170	450	210	100	48	2060	1220	945	1830	1025	350	350
450-500	2V	2170	450	210	100	45	2000	1720	750	1800	1520	450	450
400-450-575	2V	2170	450	210	100	48	2337	1397	1140	2133	1194	400	450

LT=Lagerträger TT = Tauchtiefe N2 = Druckflansch

Alle Maße sind in Millimetern angegeben.

# Leistungsbereiche





— An ITT Brand

ITT RHEINHÜTTE Pumpen GmbH  
Rheingaustraße 96-98  
D-65203 Wiesbaden  
T +49 611 604-0  
info@rheinhuette.com  
www.rheinhuette.de