

Programme de fabrication

Pompes en métal, plastique et céramique



Solutions sur-mesure

La solution optimale pour vos transferts complexes de fluides.

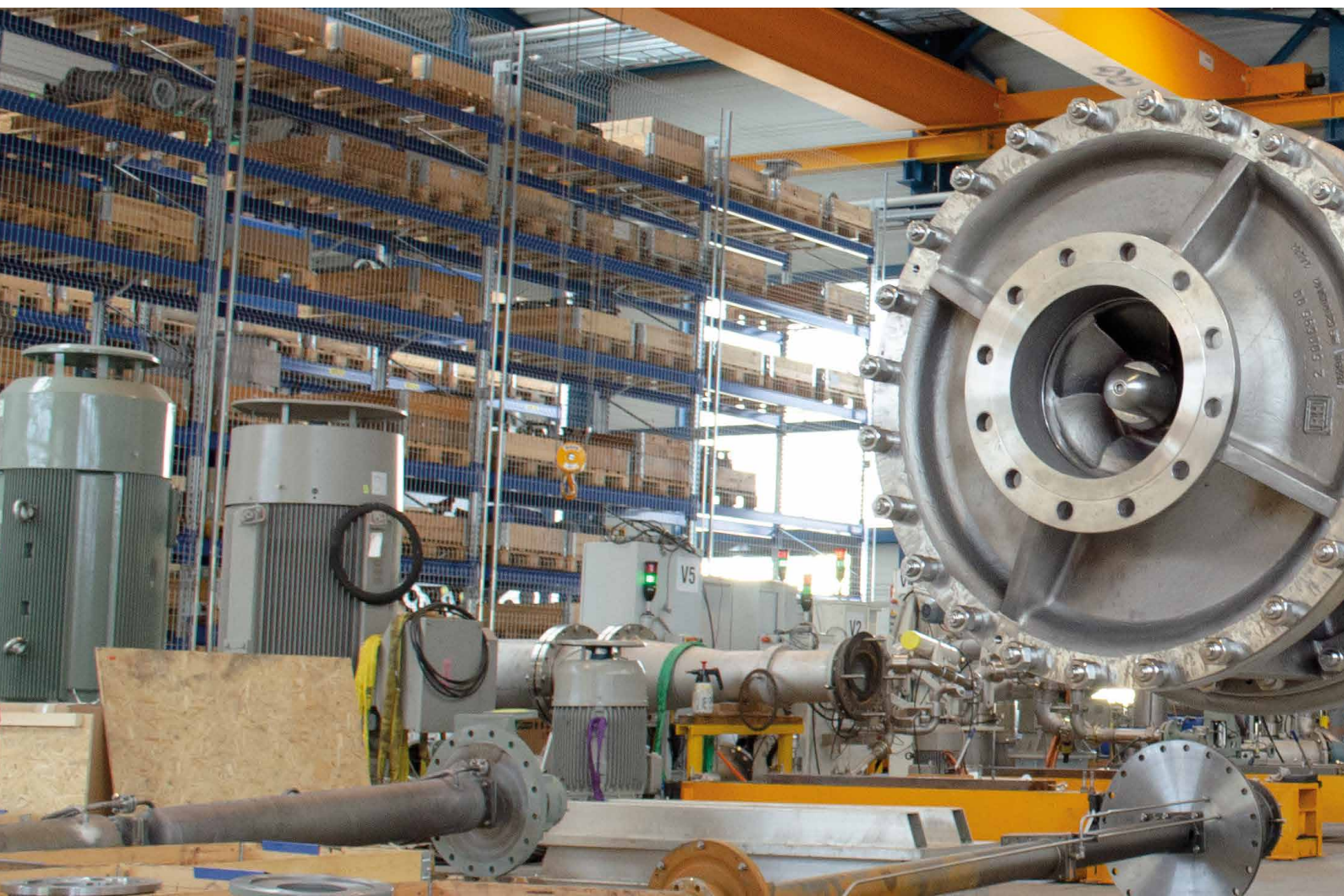
Si vous souhaitez résoudre des problématiques de transferts exigeantes dans l'industrie de manière efficace, permanente et économique, vous avez besoin non seulement d'un concept technologique cohérent, mais aussi d'une expérience dans l'application, la connaissance des matériaux et le dialogue avec nos clients pour aboutir à la solution optimale. C'est un processus que les pompes Rheinhütte suit depuis plus de 160 ans.

Les pompes Rheinhütte vous proposent un grand choix de pompes de différents types. Avec leur gamme très étendue de matériaux couvrant tous les groupes de matériaux et leurs conceptions spécifiques au milieu pompé, nos pompes sont utilisées pour pratiquement toutes les applications difficiles.

Nous développons pour vous des conceptions de pompes individualisées. Toujours adaptés à votre application spécifique. C'est ainsi que vous obtenez des solutions flexibles et économiques pour votre besoin de transfert de fluides.

Les domaines d'application les plus importants pour nos pompes sont :

- Industrie chimique
- Industrie pétrochimique
- Industrie pétrolière et gazière / raffineries
- Mines et métallurgie
- Sidérurgie
- Energies renouvelables
- Gestion de l'environnement et recyclage
- Industrie des biens de consommation.



Process et applications

dans lesquels nous utilisons des constructions individualisées:

- Toutes les étapes de production de l'acide sulfurique, d'acide en passant par l'oléum ou de l'acide sulfurique dilué.
- Fabrication d'importants produits chimiques Intermédiaires dans l'industrie tels que l'acide phosphorique, l'acide nitrique, la soude caustique, l'acide acétique.
- procédé complet d'électrolyse du chlore
- Lavage des gaz de fumée
- Unités de décapage d'acier et aciers inoxydables
- Procédés de traitement de surface tels que la peinture cataphorèse, transfert soufre liquide etc.
- Transfert de sels fondus jusqu'à 600 °C.
- Transfert de goudrons
- fabrication d'engrais (par ex. Transfert d'urée, d'acide nitrique, d'ammonitrate, de solution à base de phosphate.



Pompes métalliques




Données de performance et caractéristiques principales

Notre gamme comprend plus de 20 métallurgies différents. Elles diffèrent par leur composition d'alliage, la formation des microstructures et leur processus de

fabrication. Comme chaque alliage possède ses propres propriétés caractéristiques, il est possible de trouver le matériau adéquat pour chaque cas de transfert rencontré:

				
Série	RN	RNSi	RMKN	RCE
Taille DN	25 à 400	32 à 250	25 à 150	32 à 300
Qmax (m ³ /h)	2.700	1.500	500	1200
Hmax (m)	150	100	150	180
Profondeurmax (m)	–	–	–	–
Tmax(°C)	+300	+300	+250	+450
Normalisée Chimie	✓	✓	✓	–
Exécution monobloc (motor flasqué)	–	–	RMKNF	–
Roue fermée	✓	✓	✓	✓
Roue semi-ouverte	✓	–	–	✓
Hélice	–	–	–	–
Réchauffable	✓	✓	✓	✓
Conception process	✓	✓	✓	–
Presse étoupe ou bague à lèvres	–	–	–	✓
Garniture mécanique	✓	✓	–	✓
Décharge hydrodynamique	✓	✓	–	✓
Accouplement magnétique	–	–	✓	–
Palier de pied	–	–	–	–
Applications	<ul style="list-style-type: none"> • Sulfate d'ammonium • Soude caustique (hydroxyde de sodium) • Industrie chimique • Engrais NPK • Acide sulfurique 	<ul style="list-style-type: none"> • Acide sulfurique • Dioxyde de titane • Décapage acier & aciers inoxydables 	<ul style="list-style-type: none"> • Industrie chimique • Soufre liquide • Acide nitrique • Acide sulfurique 	<ul style="list-style-type: none"> • Nitrate d'ammonium • Engrais • Soufre liquide • Acide phosphorique • Fluides chargés • Acide sulfurique





- Acier ferritique résistant aux hautes températures et fonte à haute teneur en chrome résistante à l'abrasion.
- Alliage de fer, de silicium et de chrome ayant une haute résistance à la corrosion et également une bonne résistance à l'usure ainsi qu'une résistance chimique élevée : SIGUSS
- Acier semi-austénitique fortement allié et Aciers Austénitiques ayant une bonne résistance à la corrosion
- Matériaux spéciaux Rheinhütte fortement alliés avec des propriétés spécifiques au milieu ou au procédé.
- Métaux purs tels que le titane, le titane palladium et le nickel pour les exigences les plus élevées pour certains fluides critiques

					
RK	GVRN	GVSO	RCEV	RSU	RPROP
40 à 50	100 à 450	40 à 450	32 à 300	400 à 500	200 à 700
45	4000	4000	900	3400	8500
55	85	180	85	6	6,5
2	3,4	17,5	2	–	–
+100	+250	+600	+200	+150	+150
–	–	–	–	–	–
–	✓	✓	✓	–	RPROPF
–	✓	✓	✓	–	–
✓	–	–	✓	–	–
–	–	–	–	✓	✓
–	–	✓	✓	–	–
–	–	–	–	–	–
✓	✓	✓	✓	–	✓
–	✓	✓	–	–	✓
–	–	–	–	✓	–
–	–	–	–	–	–
✓	✓	✓	–	–	–
• Pompe à usage d'urgence	• Acide sulfurique	• Industrie chimique • Electrolyse du chlore • Soufre liquide • solvants • Oleum • Sels fondus • Acide sulfurique	• engrais • fluides chargés • NPK/DAP • Acide phosphorique • Acide nitrique • Soufre liquide avec impuretés	• Acide sulfurique • Dioxyde de titane	• engrais • cristaux en suspension • saumures • eau de mer • pulpes • Lavage de gaz de fumée • Dioxyde de titane

Pompes plastiques

Données de performance et caractéristiques principales

				
Série	CPDR	RCNku	RCNku ⁺	RCKu
Taille DN	32 à 80	80 à 400	32 à 125	25
Qmax (m ³ /h)	200	2.500	400	20
Hmax (m)	100	100	110	50
Profondeurmax (m)	–	–	–	–
Tmax (°C)	+190	+190	+130	+130
Normalisée Chimie	✓	✓	✓	–
Exécution monobloc (motor flasqué)	CPDRB	–	–	RCKuF
Roue fermée	–	✓	✓	–
Roue semi-ouverte	✓	–	–	✓
Roue vortex	CPRF	RCFKu	–	–
Conception process	✓	✓	✓	–
Garniture mécanique	✓	✓	✓	✓
Accouplement magnétique	–	–	–	–
Pompe revêtue PFA	–	–	–	–
Blindage intégral	✓	✓	✓	–
Palier de pied	–	–	–	–
Applications	<ul style="list-style-type: none"> • Eaux usées • Electrolyse du chlore • Eau de mer • Gaz de fumée • Saumures • Acide Chlorhydrique • Laveurs • Acide sulfurique • Industrie du métal 	<ul style="list-style-type: none"> • Eaux usées • Electrolyse du chlore • Eau de mer • Gaz de fumée • Saumures • Acide Chlorhydrique • Laveurs • Acide sulfurique • Industrie du métal 	<ul style="list-style-type: none"> • Eaux usées • Electrolyse du chlore • Eau de mer • Gaz de fumée • Saumures • Acide Chlorhydrique • Laveurs • Acide sulfurique • Industrie du métal 	<ul style="list-style-type: none"> • Eaux usées • Electrolyse du chlore • Eau de mer • Gaz de fumée • Saumures • Acide Chlorhydrique • Laveurs • Acide sulfurique • Industrie du métal

			
FNP	FNPM	RVKu	RKuV
25 à 65	25 à 125	32 à 250	32 à 200
70	350	1.000	120
95	100	70	60
–	–	3	1,8
+190	+190	+90	+100
✓	✓	–	–
–	FNPMF	✓	✓
✓	✓	✓	–
–	–	–	✓
–	–	RVKuF	RKuVF
✓	✓	–	–
✓	–	–	–
–	✓	–	–
✓	✓	–	–
–	✓	–	–
–	–	✓	–
<ul style="list-style-type: none"> • Industrie chimique • Industrie pharmaceutique • Pétrochimie • Utilisable dans de nombreux procédés 	<ul style="list-style-type: none"> • Electrolyse du chlore • Soude • Solvants organiques • Acide chlorhydrique • Acide sulfurique 	<ul style="list-style-type: none"> • Industrie chimique • Engrais • Acide Sulfurique • Eau de mer 	<ul style="list-style-type: none"> • Industrie chimique • Acide chlorhydrique • Acide sulfurique • Pompe à fosse • Fluide à teneur élevée en particules

Les plastiques sont utilisables dans de nombreux domaines d'application. Nos pompes sont disponibles dans six matériaux différents, adaptés individuellement à votre application.

Polyoléfines et fluoropolymères en version massive ou revêtue (PP, PE 1000, PE 1000R, PVDF, PFA, PTFE) apportent un bon complément dans de nombreux domaines d'application.



Pompes en céramique

Données de performance et caractéristiques principales

Les matériaux céramiques offrent une protection universelle contre la corrosion et l'abrasion pendant une longue durée de vie. Nous vous proposons un matériau céramique spécialement optimisé et testé pour la construction de pompes.

Série	FNC	FGP
Taille DN	32 à 150	32 à 100
Qmax (m ³ /h)	600	700
Hmax (m)	90	–
Tmax (°C)	+120	+100
Normalisée Chimie	✓	–
Roue fermée	✓	–
Roue spéciale	–	✓
Conception process	✓	–
Anneau liquide	–	✓
Garniture mécanique	✓	✓
Blindage intégral	✓	✓
Applications	<ul style="list-style-type: none"> • Industrie Chimique • Fluides fortement chargés • Dioxyde de titane 	<ul style="list-style-type: none"> • Industrie Chimique • Chlore (gaz) • Gaz corrosif



La combinaison parfaite

Transfert optimisé grâce à des composants spécifiques



Le pompage optimisé de votre fluide nécessite une combinaison coordonnée optimale de la conception de la pompe, du système d'étanchéité et du matériau. Nous vous fournirons les bons composants pour résoudre votre problématique de transfert.

La bonne exécution pour chaque tâche

Les exigences des clients et du marché étaient déjà au centre des premiers développements des pompes Rheinhütte. Notre expérience dans la sélection de pompes fait de nous des spécialistes dans la conception d'équipements pour votre application. En fonction du cas de pompage, nous sélectionnons la pompe qui vous convient parmi de nombreuses conceptions. Il y a plus de 20 séries différentes disponibles dans notre programme de fabrication.

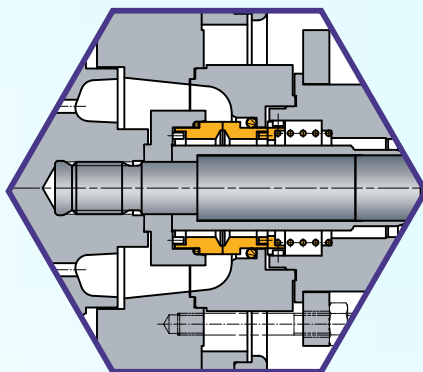
Ces séries peuvent être affectées aux conceptions de pompes suivantes :

- Pompe centrifuge (horizontale & verticale)
- Pompe axiale
- Pompe vortex
- Pompe normalisée Chimie (ISO 2858, ISO 5199)
- Pompe normalisée suivant norme ISO 13709 (API 610)
- Pompe à anneau liquide



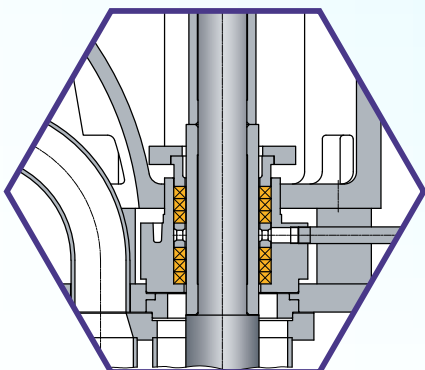
Garniture mécanique

Conception à simple ou double effets ainsi que des conceptions stationnaires



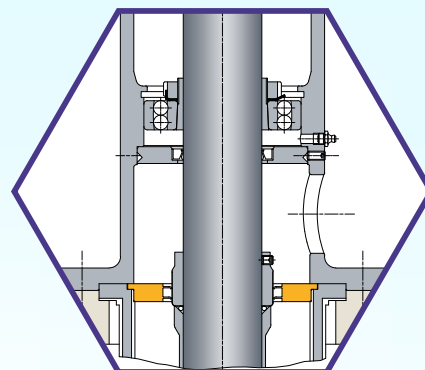
Presse étoupes

En version standard, réchauffable, refroidissable, ou balayage gaz.



Bagues à lèvres

Étanchéité par joints d'arbre à sec lubrifiés

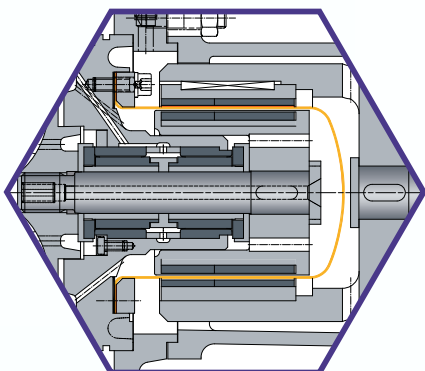


Étanchéités

Pour une solution optimale et sécurisée

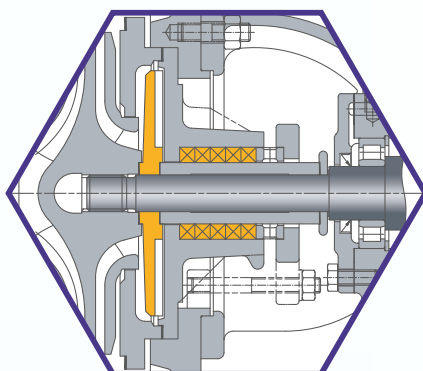
Pour un fonctionnement sûr et économique du système, la conception de la pompe et du système d'étanchéité doivent être parfaitement coordonnés. Il existe une large gamme d'étanchéités parmi lesquelles choisir lorsqu'il s'agit de concevoir des pompes.

Selon les conditions de transports, les systèmes d'étanchéité suivants peuvent être utilisés:



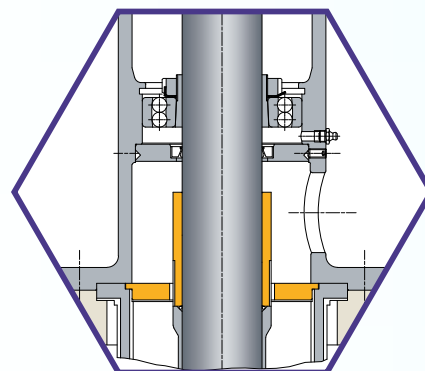
Entrainement magnétique

Étanchéité faite par une cloche de confinement en divers matériaux



Étanchéité hydrodynamique

Avec roue de décharge (une ou plusieurs) complétée avec des systèmes auxiliaires.



Joint Labyrinthe

Étanchéité sans contact pour les systèmes de conteneurs non pressurisés



— An ITT Brand

ITT RHEINHÜTTE Pumpen GmbH
Rheingaustraße 96-98
D-65203 Wiesbaden
T +49 611 604-0
info@rheinhuette.com
www.rheinhuette.de