

RHEINHÜTTE
PUMPEN

— An ITT Brand

Программа продукции

Металлические, пластмассовые и керамические насосы



Индивидуальное решение

Оптимальное решение для вашего сложного процесса транспортировки.

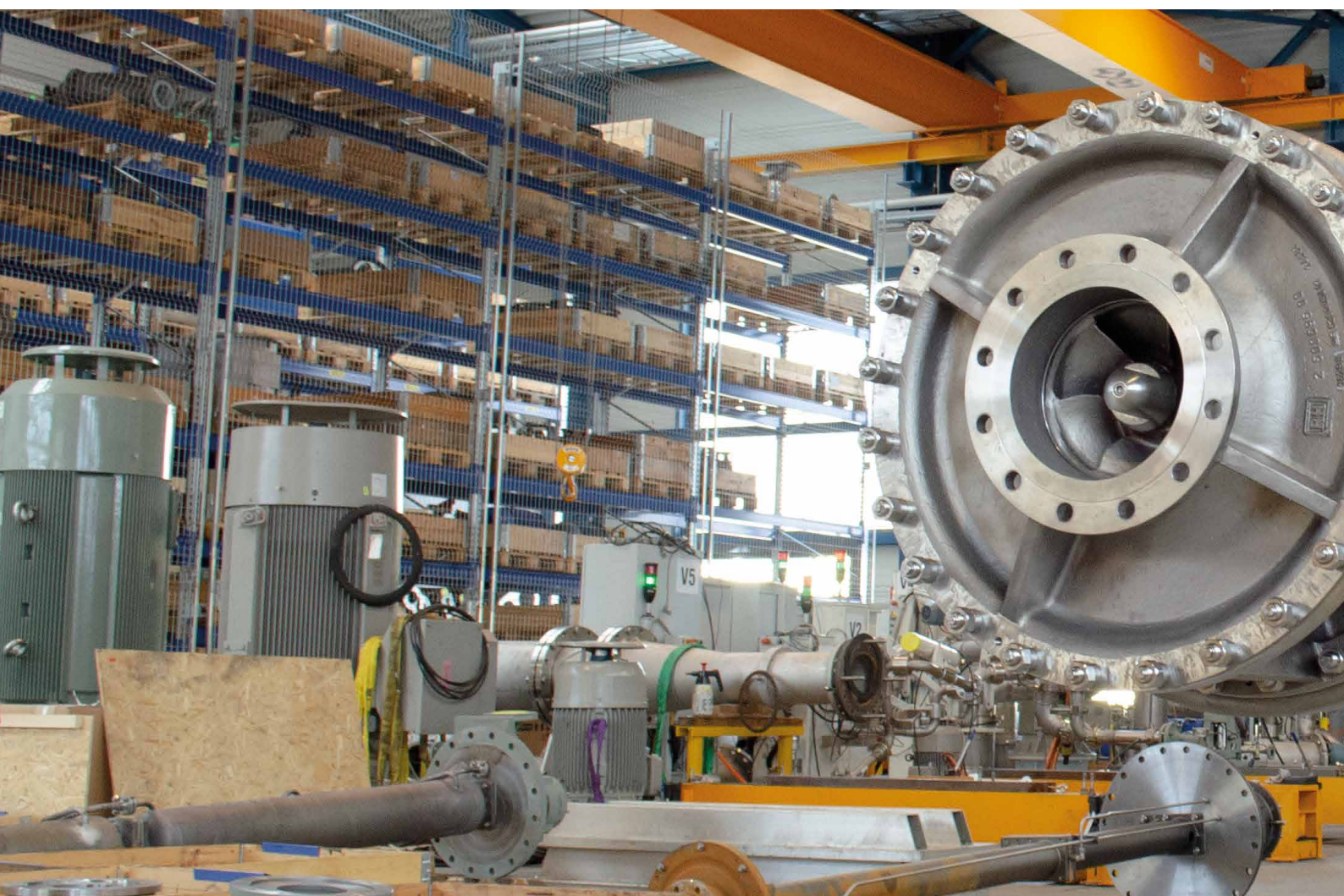
Кто хочет решать сложные производственные задачи для химической промышленности эффективно, надёжно и экономично, не ограничивается отлаженной технической концепцией. Широкий опыт работы в различных областях промышленности, знания по используемым материалам, а также открытый диалог с заказчиком ведёт в конечном счёте к оптимальному решению. Это путь, которым Rheinhütte Pumpen идёт уже 160 лет.

Rheinhütte Pumpen предлагает большой выбор центробежных насосов различных типов. Благодаря широкому использованию различных материалов: металла, пластмассы и керамики, а также специальным конструкциям, наша фирма может предложить Вам оптимальное решение для любой, даже самой сложной задачи по перекачиванию сред.

Мы разработаем для вас индивидуальную конструкцию насоса, в соответствии с Вашей областью применения. Таким образом Вы получите эффективное и экономичное решение специально для Вашей перекачиваемой среды.

Важнейшими областями применения наших насосов являются:

- химическая промышленность
- нефтехимическая промышленность
- нефте- и газоперерабатывающая промышленность
- металлургическая промышленность
- производство железа и стали
- возобновляемая энергетика
- перерабатывающая промышленность
- легкая и тяжёлая обрабатывающая промышленность



Процессы и среды




в которых мы используем индивидуальный дизайн:

- для всех этапов процесса производства серной кислоты, от перекачивания жидкой серы и промышленных кислот до олеума
- для производства важных промежуточных продуктов химической промышленности, таких как фосфорная кислота, азотная кислота, гидроксид натрия, уксусная кислота
- для всех процессов хлорщелочного электролиза
- для сероочистки дымовых газов
- для травильных установок сталелитейной промышленности
- для процессов по обработке поверхностей, таких как гальваника и нанесение краски методом погружения для перекачки солевых расплавов до 600 °C
- для перекачки смол и дёгтя
- для перекачки расплавов мочевины, переработки фосфатов, азотной кислоты и нитрата натрия при производстве минеральных удобрений



Металлические насосы

Технические и конструктивные параметры

				
Типоряд	RN	RNSi	RMKN	RCE
Габариты DN	25 до 400	32 до 250	25 до 150	32 до 300
Q_{\max} (m ³ /h)	2.700	1.500	500	1200
H_{\max} (m)	150	100	150	180
Глубина погружения _{max} (m)	–	–	–	–
T_{\max} (°C)	+300	+300	+250	+450
Стандартный химический	✓	✓	✓	–
Модульный или с фланцевым мотором	–	–	RMKNF	–
Закрытое рабочее колесо	✓	✓	✓	✓
Открытое рабочее колесо	✓	–	–	✓
Рабочее колесо типа пропеллер или шнек	–	–	–	–
С обогреваемой рубашкой	✓	✓	✓	✓
Процессное исполнение	✓	✓	✓	–
Сальник или уплотнительное кольцо	–	–	–	✓
Торцевое уплотнение	✓	✓	–	✓
Гидродинамическое уплотнение	✓	✓	–	✓
С магнитной муфтой	–	–	✓	–
С подшибником скольжения	–	–	–	–
Область применения	<ul style="list-style-type: none"> • сульфат аммония • щелочь едкого натра • химическая ромышленность • NPK / удобрения • серная кислота 	<ul style="list-style-type: none"> • серная кислота • диоксид титана • травление стали и нержавеющей стали 	<ul style="list-style-type: none"> • химическая ромышленность • жидкая сера • азотная кислота • серная кислота 	<ul style="list-style-type: none"> • аммиачная селитра • удобрения • жидкая сера • фосфорная кислота • шлам • серная кислота

Наш ассортимент включает в себя более 20 различных сплавов и чистых металлов, отличающихся между собой составом, микроструктурой и способом изготовления. Каждый материал имеет собственные характерные свойства. Именно поэтому для различных перекачиваемых сфер мы используем различные материалы, соответствующие требованиям данной сферы. Мы предлагаем:

- ермостойкое, стальное ферритное литьё и хромосодержащий износостойкий чугун
- высокопрочный антикоррозийный, хромосодержащий

железосилицистый сплав с хорошей абразивной и химической стойкостью - SIGUSS





- стальное высоколегированное литьё, перлитное, аустенитное с хорошей коррозионной стойкостью
- высоколегированные материалы собственного производства со свойствами, отвечающими требованиям среды и технологического процесса
- чистые металлы такие как титан, титан палладий и никель для критических сред и сложных процессов

					
RK	GVRN	GVSO	RCEV	RSU	RPROP
40 до 50	100 до 450	40 до 450	32 до 300	400 до 500	200 до 700
45	4000	4000	900	3400	8500
55	85	180	85	6	6,5
2	3,4	17,5	2	–	–
+100	+250	+600	+200	+150	+150
–	–	–	–	–	–
–	✓	✓	✓	–	RPROPF
–	✓	✓	✓	–	–
✓	–	–	✓	–	–
–	–	–	–	✓	✓
–	–	✓	✓	–	–
–	–	–	–	–	–
✓	✓	✓	✓	–	✓
–	✓	✓	–	–	✓
–	–	–	–	✓	–
–	–	–	–	–	–
✓	✓	✓	–	–	–
• аварийный насос	• серная кислота	• химическая промышленность • хлоралкалий • жидкая сера • растворители • олеум • расплавленная соль • серная кислота	• удобрения • Среды, содержащие твердые вещества • NPK / DAP • фосфорная кислота • серная кислота • загрязненная сера	• серная кислота • диоксид титана	• удобрения • кристаллические суспензии • рассолы • морская вода • пюре из целлюлозы • очистка дымовых газов • диоксид титана

Пластиковые насосы

Технические и конструктивные параметры

				
Типоряд	CPDR	RCNКу	RCNКу+	RCKу
Габариты DN	32 до 80	80 до 400	32 до 150	25
Q_{\max} (m ³ /h)	200	2.500	400	20
H_{\max} (m)	100	100	110	50
Глубина погружения _{max} (m)	–	–	–	–
T_{\max} (°C)	+190	+190	+130	+130
Стандартный химический	✓	✓	✓	–
Модульный или с фланцевым мотором	CPDRB	–	–	RCKуF
Закрытое рабочее колесо	–	✓	✓	–
Открытое рабочее колесо	✓	–	–	✓
Рабочее колесо со свободным потокомс	CPRF	RCFKу	–	–
Демонтаж насоса без отсоединения от трубопровода	✓	✓	✓	–
Торцевое уплотнение	✓	✓	✓	✓
С магнитной муфтой	–	–	–	–
Футеровка пластмассой	–	–	–	–
Толстостенная пластмасса	✓	✓	✓	–
С подшибником скольжения	–	–	–	–
Область применения	<ul style="list-style-type: none"> • сточные воды • хлоралкалий • морская вода • дымовой газ • рассол • соляная кислота • скруббер • серная кислота • Стальная промышленность 	<ul style="list-style-type: none"> • сточные воды • хлоралкалий • морская вода • дымовой газ • рассол • соляная кислота • скруббер • серная кислота • Стальная промышленность 	<ul style="list-style-type: none"> • сточные воды • хлоралкалий • морская вода • дымовой газ • рассол • соляная кислота • скруббер • серная кислота • Стальная промышленность 	<ul style="list-style-type: none"> • сточные воды • хлоралкалий • морская вода • дымовой газ • рассол • соляная кислота • скруббер • серная кислота • Стальная промышленность

			
FNP	FNPM	RVKu	RKuV
25 до 65	25 до 125	32 до 250	32 до 200
70	350	1.000	120
95	100	70	60
–	–	3	1,8
+190	+190	+90	+100
✓	✓	–	–
–	FNPMF	✓	✓
✓	✓	✓	–
–	–	–	✓
–	–	RVKuF	RKuVF
✓	✓	–	–
✓	–	–	–
–	✓	–	–
✓	✓	–	–
–	✓	–	–
–	–	✓	–
<ul style="list-style-type: none"> • Химическая промышленность • Фармацевтическая промышленность • Петрохимии • Общее технологическое проектирование 	<ul style="list-style-type: none"> • сточные воды • хлоралкалий • каустическая сода • Органические растворители • соляная кислота • серная кислота 	<ul style="list-style-type: none"> • химическая промышленность • удобрения • серная кислота • морская вода 	<ul style="list-style-type: none"> • химическая промышленность • соляная кислота • серная кислота • зумпный насос • Среды, содержащая твердые вещества

Во многих областях применения прекрасной альтернативой металлическим материалам являются пластмассы. Мы предлагаем насосы из шести различных видов пластмассы, индивидуально подобранных с учетом требований Вашей перекачиваемых среды.



Толстостенные полиолефины и флуорполимеры или футеровка из PP, PE 1000, PVDF, PFA, PTFE.



Керамические насосы

Технические и конструктивные параметры

Керамические материалы обеспечивают универсальную защиту от коррозии и износа с длительным сроком службы. Мы предлагаем вам специальный оптимизированный и испытанный для строительства насосов керамический материал.

		
Типоряд	FNC	FGP
Габариты DN	32 до 150	32 до 100
Q_{\max} (m ³ /h)	600	700
H_{\max} (m)	90	–
T_{\max} (°C)	+120	+100
Стандартный химический	✓	–
Закрытое рабочее колесо	✓	–
Открытое рабочее колесо	–	✓
Демонтаж насоса без отсоединения от трубопровода	✓	–
Водокольцевой вакуумный насос	–	✓
Торцевое уплотнение	✓	✓
Толстостенная керамика	✓	✓
Область применения	<ul style="list-style-type: none">• химическая промышленность• среды, содержащие твердые вещества• диоксид титана	<ul style="list-style-type: none">• химическая промышленность• газообразный хлор• едкие газы



Совершенство путем комбинации

Плавная доставка определенными компонентами



Оптимальное сочетание конструкции насоса, уплотнения вала и используемых материалов обеспечивает надёжное и бесперебойное перекачивание среды. Мы подберём оптимальную комплектацию для решения Вашей индивидуальной задачи.

ПОДХОДЯЩИЙ ТИП НАСОСА ДЛЯ ЛЮБОЙ ЗАДАЧИ

Требования клиента и условия рынка стоят в центре нашего внимания, начиная с первых наших разработок. Мы имеем огромный опыт в подборе насосов. Это даёт нам право утверждать, что мы можем справиться с любой поставленной задачей. Для индивидуального проектирования мы предлагаем более 20 различных типов насосов. В соответствии с областью применения мы подберём для Вас из многочисленных предлагаемых типов подходящий.

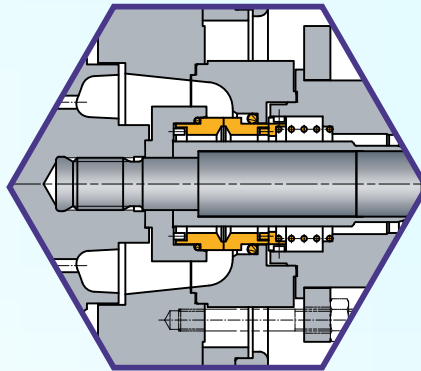
Наша программа включает в себя:

- горизонтальные и вертикальные центробежные насосы
- осевые насосы
- вихревые насосы
- стандартные химические насосы (ISO 2858, ISO 5199)
- насосы для применений по стандартам ISO 13709 (API 610)
- водокольцевые вакуумные насосы



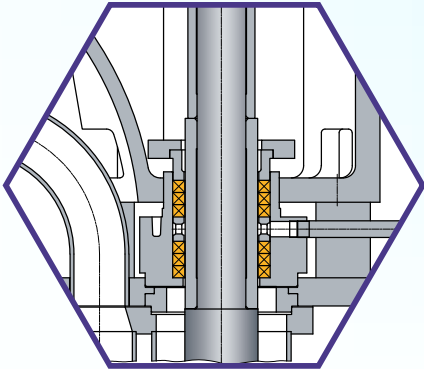
торцевое уплотнение

одинарного и двойного действия
а также стационарное торцевое
уплотнение



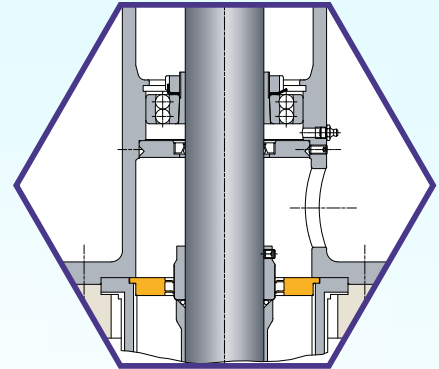
сальниковое уплотнение

в стандартном, обогреваемом,
охлаждённом или газонепроницае-
мом варианте



манжета

контактное уплотнение
кольцевой формы



СИСТЕМЫ УПЛОТНЕНИЯ

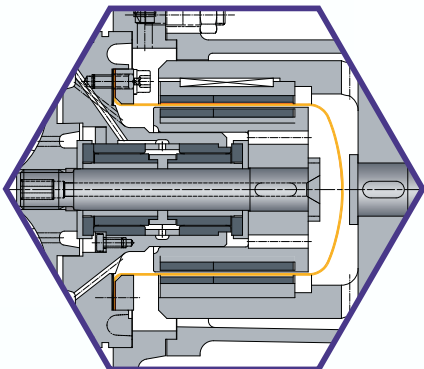
для оптимального и безопасного
решения

Идеально подобранные конструкция насоса и система уплотнения вала обеспечивают надёжную и экономичную эксплуатацию насосного агрегата. Существует множество вариантов прокладок, доступных для конструкции насоса.

В соответствии с условиями перекачивания могут использоваться следующие уплотнительные системы.

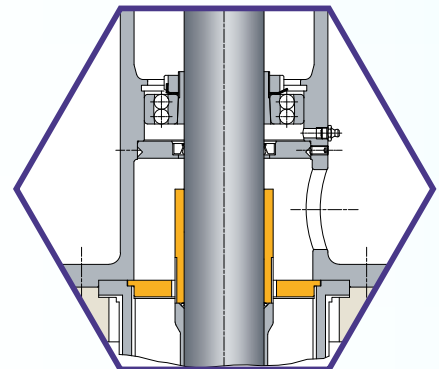
магнитный привод

герметичное уплотнение с магнитной
муфтой и разделительным горшком
из различных материалов



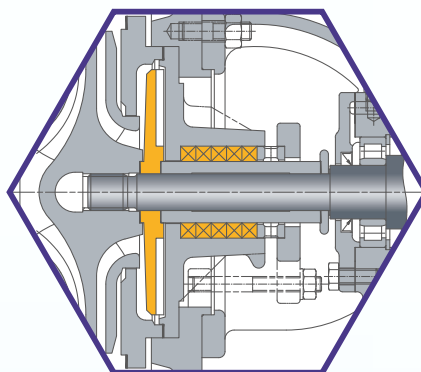
уплотнение типа лабиринт

бесконтактное уплотнение для открытых
ёмкостей с отсутствием давления



гидродинамическое уплотнение

с рабочим колесом, имеющим лопатки на тыльной стороне и одним или несколькими разгрузочными колёсами





— An ITT Brand

ITT RHEINHÜTTE Pumpen GmbH
Rheingaustraße 96-98
D-65203 Wiesbaden
T +49 611 604-0
info@rheinhuette.de
www.rheinhuette.de